

SIMPSON**Strong-Tie**

Bevestigingspatroon



REV

0

REV DATE

30/07/24

DWG NAME

C_AB90_2D0_NP_BTb-2-NL

Art. Nr.

=

AB90

Bevestigingsmiddelen =

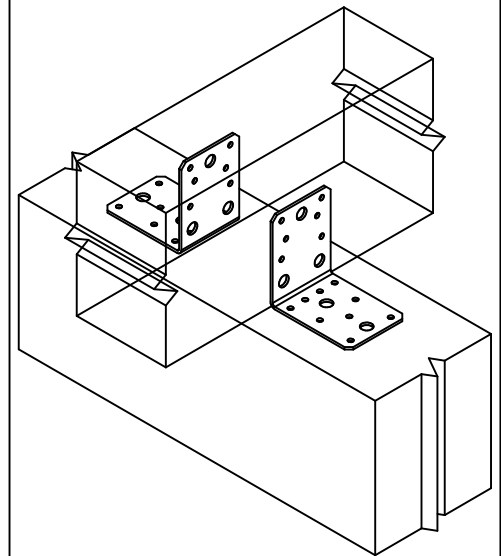
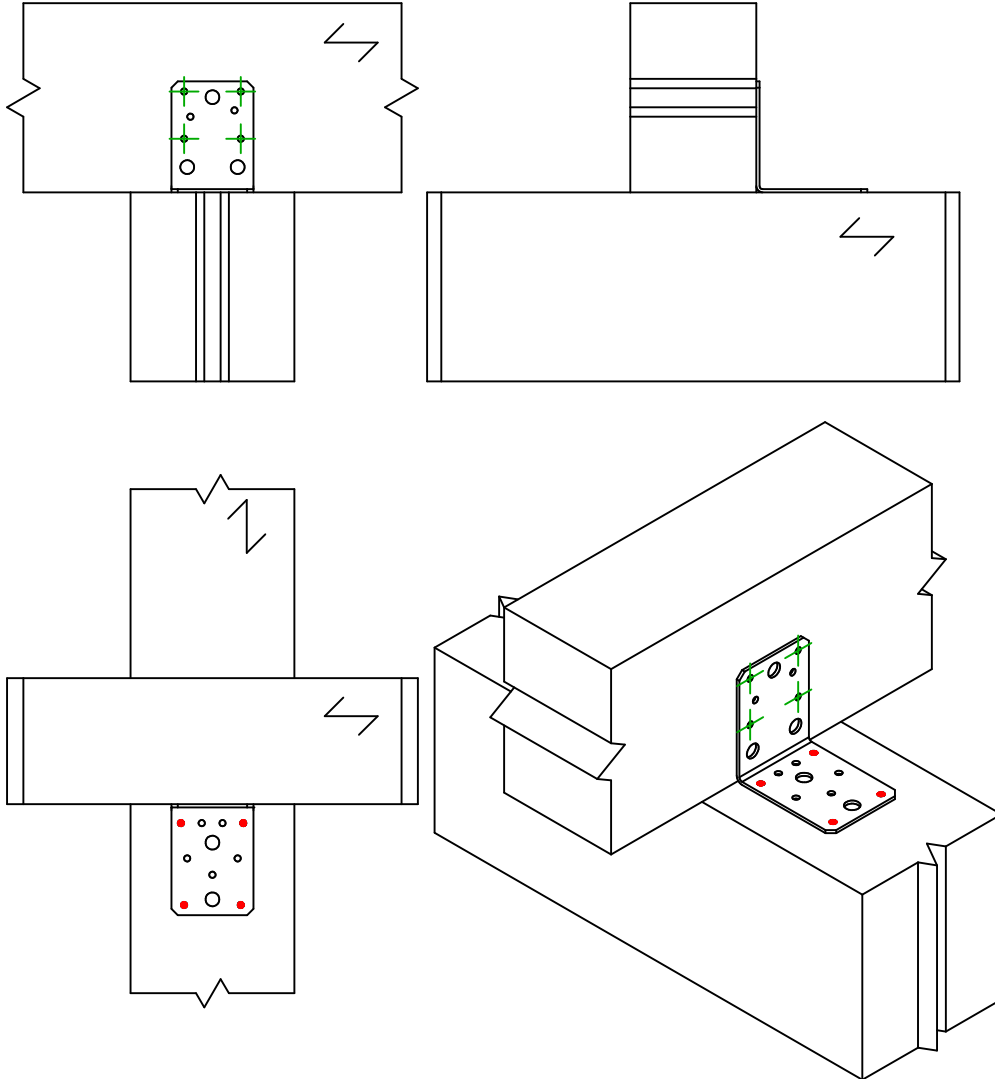
Hout op hout

Balk op draagbalk

Type bevestiging =

Gedeeltelijke vernageling

Bevestigingsplan n° 2



Uitvoering 1 hoekijzer

Uitvoering 2 hoekijzers

	Symbol	Bevestigingsmiddelen	Art. Nr.	Aantal
Draagbalk Bevestigingen		CNA	CNA4.0X35/40/50/60	4
		CSA	CSA5.0X35/40/50	
		-	-	
Balk bevestiging(en)		CNA	CNA4.0X35/40/50/60	4
		CSA	CSA5.0X35/40/50	
		-	-	