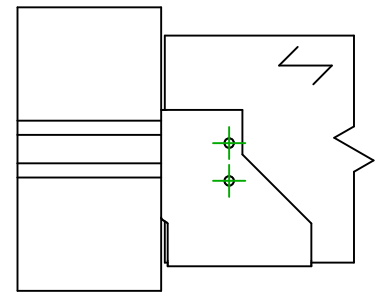
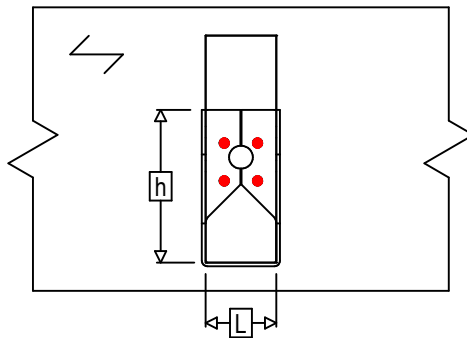
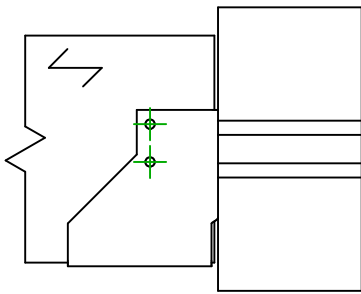
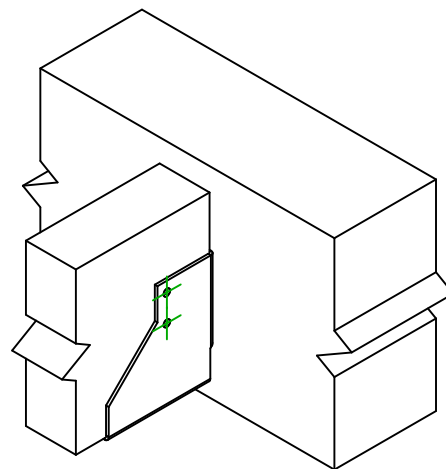




Référence =	SAI200CF		
Fixations =	Bois sur bois	Solve sur poutre	
Type de fixation =	Clouage total		



$$h = (200 - L) / 2$$



Fixation(s) Porteur	Symbole	Fixations	Fixations		Qté		
		CNA		CNA4.0X35 / CNA4.0X50		4	
CSA			CSA5.0X35 / CSA5.0X40				
-		-	-				
Fixation(s) Porté	Symbole	Fixations	L < 64mm	L > 64mm	Qté		
		CNA		CNA4.0X35		CNA4.0X50	10
		CSA		CSA5.0X35		CSA5.0X40	