

SIMPSON**Strong-Tie**

Plano de fijación



REV

0

REV DATE

30/07/24

DWG NAME

C_AB90_2D0_NP_BTb-2-ES

Referencia

=

AB90

Fijaciones

=

Madera sobre madera

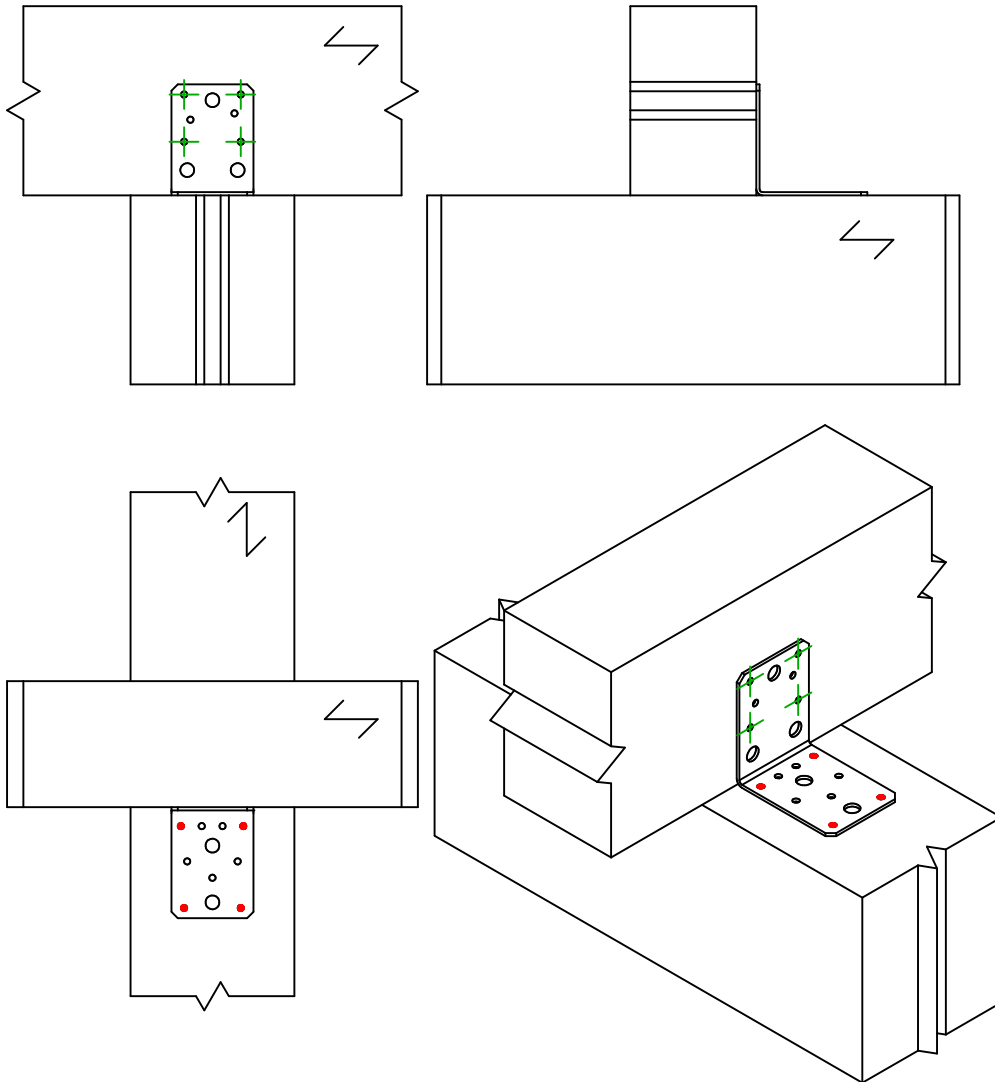
Viga sobre viga

Sistema de fijación

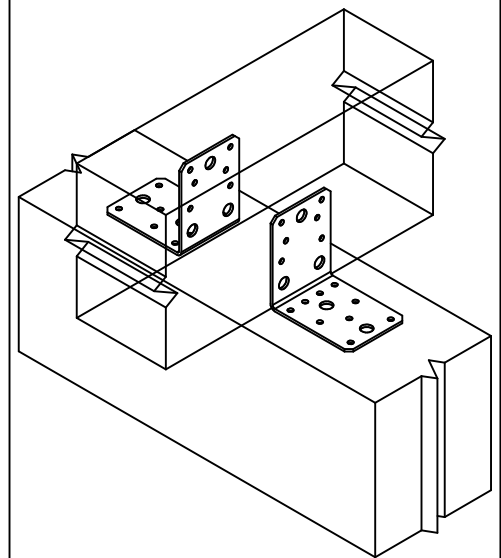
=

Clavado parcial

Plan de fijación N° 2



Instalación para 1 escuadra



Einbau bei 2 Winkeln

	Símbolo	Fijaciones	Referencia	Ctd
Fijaciones Soporte		CNA	CNA4.0X35/40/50/60	4
		CSA	CSA5.0X35/40/50	
		-	-	
Fijaciones Viga Secundaria		CNA	CNA4.0X35/40/50/60	4
		CSA	CSA5.0X35/40/50	
		-	-	